



PORTALWEB FISAUDE SL
B32403495
Calle Constitución 124
28946 Fuenlabrada, Madrid
91 632 77 40
tienda@fisaude.com

Help. Ref 1013

Manual de instrucciones
Instruction manual
Mode d'emploi
Bedienungsanleitung

Carrito
Trolley
Guéridon
Kosmetikwagen

¡Bienvenido!

Muchas gracias por su compra. Por favor, lea detenidamente las instrucciones antes de utilizar el equipo. También puede pedir orientación a un profesional para asegurarse de que está utilizando el equipo correctamente. No aceptaremos ninguna responsabilidad por los accidentes que ocurran debido a un manejo incorrecto.

La empresa se reserva el derecho de corregir detalles de los equipos, sin previo aviso. Si encuentra algún error en estas instrucciones, por favor no dude en enviarnos un e-mail para informarnos y que podamos corregirlos.

Bienvenue!

Merci beaucoup d'avoir fait cet achat. Veuillez lire les instructions avec attention avant d'utiliser cet appareil. Vous pouvez également demander conseil auprès d'un professionnel afin de vous assurer d'utiliser l'appareil correctement. Nous n'endosserons aucune responsabilité en cas d'accident provoqué par une mauvaise utilisation.

L'entreprise se réserve le droit de modifier les détails des instruments sans préavis. Si vous détectez une erreur dans ces instructions, n'hésitez pas à nous le faire savoir afin d'y apporter une solution.

Welcome!

Thank you very much for purchase. Please read the instructions carefully before operating the instrument. You can also ask a professional for guidance to make sure you are using the instrument correctly. We will accept no responsibility for any accidents that occur due to incorrect operation.

The company reserves the right to amend the details of the instruments with no prior notice. If any mistakes are found in these instructions, please feel free to send us an e-mail informing us so that we can correct them.

Willkommen!

Vielen Dank für Ihren Kauf! Bitte lesen Sie die Anleitungen gründlich durch, bevor Sie das Gerät in Betrieb nehmen. Sie können auch Ihren Fachbetrieb um eine Einweisung bitten, damit Sie sicher sind, dass Sie das Gerät richtig einsetzen. Wir haften nicht für Unfälle, die aufgrund fehlerhafter Bedienung entstehen.

Der Hersteller behält sich technische Änderungen der Geräte ohne vorherige Ankündigung vor. Wenn Sie in diesen Anleitungen Fehler finden, bitte senden Sie uns eine E-Mail, damit wir diese berichtigen können.



PORTALWEB FISAUDE SL
B32403495
Calle Constitución 124
28946 Fuenlabrada, Madrid
91 632 77 40
tienda@fisaude.com

Contenido del paquete

- Estos componentes están sujetos a cambio sin previo aviso.
- El aspecto del producto puede diferir de la imagen.

Contenu de l'emballage

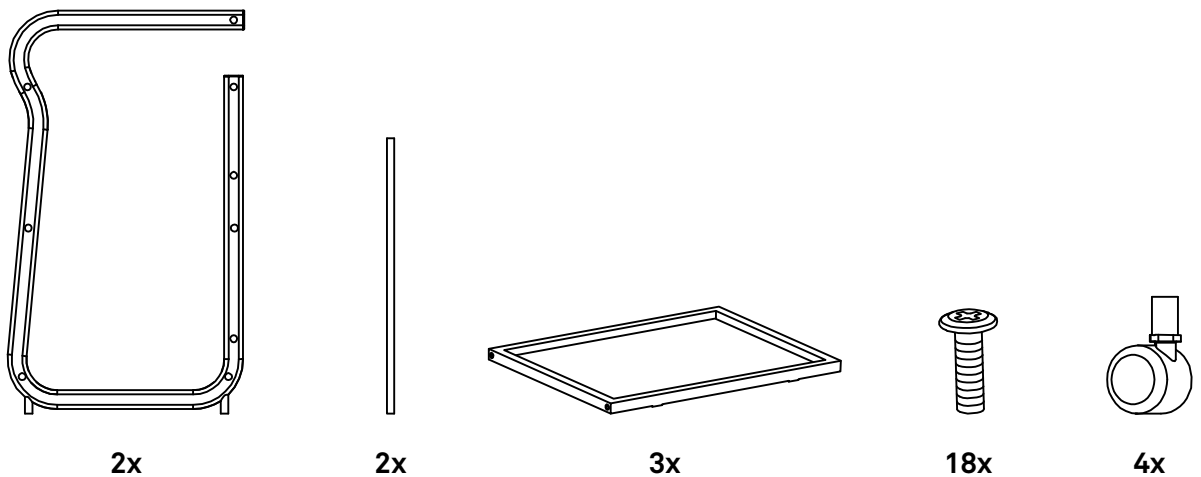
- Ces éléments sont sujets à changement sans préavis.
- L'apparence du produit peut différer de l'image.

Package contents

- These components are subject to change without prior notice.
- Appearance of product may differ from the image.

Packungsinhalt

- Diese Komponenten können jederzeit ohne vorherige Ankündigung geändert werden.
- Das Aussehen des Produkts kann von den Abbildungen abweichen.



Montaje

1. Colocar los soportes laterales, las barras cilíndricas y los marcos metálicos en la posición indicada.
2. Fijarlos mediante los tornillos.

Assemblage

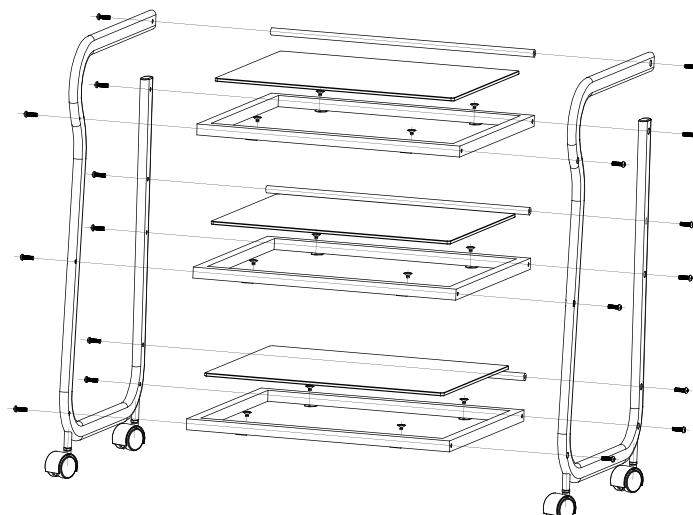
1. Placez les supports latéraux, les barres cylindriques et les cadres en métal en position.
2. Fixez-les avec les vis.

Assembly

1. Place the side brackets, cylindrical bars and metal frames in their position.
2. Fix them with the screws.

Montage

1. Bringen Sie die seitlichen Elemente, die zylinderförmigen Stangen und die Metallrahmen in die angegebene Position.
2. Mit Schrauben befestigen.



Precaución

El carrito de estética ha sido diseñado para cumplir su función con efectividad. No debe utilizarse con otras finalidades.

No utilizar estropajos de acero inoxidable o similar para limpiar el carrito de estética.

Caution

Ce guéridon de beauté a été conçu pour remplir efficacement sa fonction. Ne pas utiliser à d'autres fins que celles pour lesquelles il a été conçu.

Ne pas utiliser d'éponges en inox ou analogues pour nettoyer le guéridon de beauté.

Caution

The beauty trolley has been designed to carry out its function effectively. It should not be used for other purposes.

Do not use stainless steel scourers or similar to clean the beauty trolley.

Vorsicht

Das Konzept des Kosmetikwagens ist auf eine besonders gute Funktionalität ausgelegt. Er sollte nicht für andere Zwecke eingesetzt werden.

Verwenden Sie zur Reinigung des Kosmetikwagens keine Schwämme aus rostfreiem Stahl oder Ähnliches.

Mantenimiento

Evitar la exposición del producto a la luz solar.

Limpieza del laminado: limpiar con agua y jabón neutro usando un paño suave.

Limpieza de superficie pintada: limpiar con agua y jabón neutro o con un paño suave.

Maintenance

Évitez l'exposition du produit aux rayons solaires.

Nettoyage du laminé: à l'aide d'un tissu doux imbibé d'eau et de savon neutre.

Nettoyage de la surface peinte: nettoyer à l'eau savonneuse (savon neutre) ou à l'aide d'un tissu doux.

Maintenance

Avoid exposing the product to sunlight.

Cleaning of laminate surface: clean with water and neutral soap using a soft cloth.

Cleaning of painted surfaces: clean with water and neutral soap or with a soft cloth.

Wartung

Nicht direktem Sonnenlicht aussetzen.

Reinigung der laminierten Oberfläche: mit einem weichen Lappen, Wasser und neutraler Seife

Reinigung der lackierten Oberflächen: mit Wasser und neutraler Seife oder einem weichen Lappen.